

Zawór elektromagnetyczny
2/2-drogowy

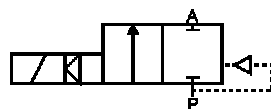
serwowspomagany
dla pary 180°C

Typ 0406

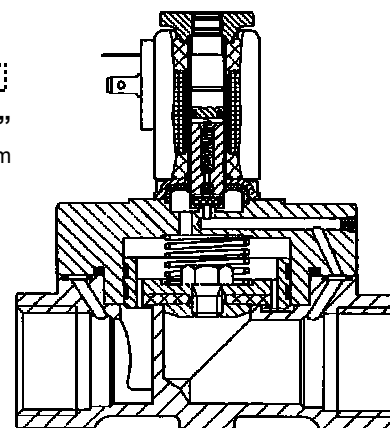
1 – 10 bar (max); G ½ - G 1



0406



Sposób działania „A”
w stanie beznapięciowym
zamknięty



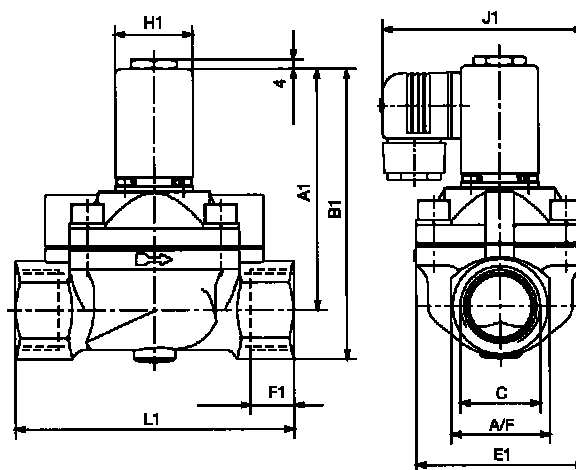
Opis

Zawór elektromagnetyczny z serwowspomaganiem. Minimalna różnica ciśnień potrzebna do całkowitego otwarcia zaworu wynosi 1 bar. Zawór przeznaczony jest dla mediów neutralnych takich, jak para, gorące powietrze, etc., używanych w autoklawach (po stronie pary), systemach myjących parą, wielkich kuchniach, przetwórstwie tworzyw sztucznych.

Dane techniczne

Zakres ciśnień: 1 - 12 bar (1-4 bar dla zaworów z cewkami DC)
Temperatura medium: -10°C ... +180°C
Temperatura otoczenia: max +55°C
Materiał korpusu: mosiądz
Materiał uszczelnienia: PTFE (teflon)/grafit
Materiał cewki: żywica epoksydowa
Maksymalna lepkość: 21 mm²/s (cSt)
Stopień ochrony: IP 65 (z głowiczką kabł. wg DIN EN 175301-803)
Pobór mocy: DC: 8 W
AC: 21 VA (załączenie), 12 VA / 8W (podtrzymanie)
Zabudowa: dowolna, zalecana cewką do góry

Wymiary [mm]



Wymiary zmienne [mm]

Przyłącze	DN [mm]	A1	B1	F	E1	L1	J1	H1	SW
G 1/2	13	95,0	109	14	40	65	69	32	27
G 3/4	20	95,0	111	16	60	100	79	32	32
G 1	25	100,5	121	18	70	115	84	32	41

Na zapytanie

Wykonanie z przyłączami kołnierzowymi dla DN 25 mm.

Specyfikacja techniczna						Numery zamówieniowe					
Przyłącze [inch]	Średnica nominalna [mm]	Współczynnik Kv (dla wody) [m ³ /h]	Zakres ciśnień		Czas zadziałania		Masa [kg]	Napięcie / częstotliwość [V/Hz]			
			(AC) [bar]	(DC) [bar]	otwarcie [ms]	zamkn. [ms]		24/DC	24/50	110/50	230/50
G ½	13	3,7	1-12	1-4	100-400	300-500	0,8	019 310 A	020 541 T	023 200 H	061 305 C
G ¾	20	5,0	1-12	1-4	100-400	300-500	1,2	021 004 J	019 818 U	021 838 J	061 303 A
G 1	25	10,0	1-12	1-4	100-400	300-500	1,7	019 983 J	021 440 X	023 896 F	061 304 B

Zawory dostarczane ze standardową głowiczką kablową 0-250 V AC/DC.



AirNET s.c.
54-517 Wrocław, ul. Szczecińska 17-21; tel. 71 358 06 67; biuro@airnet.pl; www.airnet.pl
Producent zastrzega możliwość dokonywania zmian technicznych bez powiadomienia.

B.0406.1-Feb.11
1/1