

Zawór elektromagnetyczny
2/2-drogowy

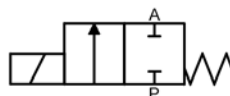
bezpośredniego działania
przyłącze na płytce

Typ 6013

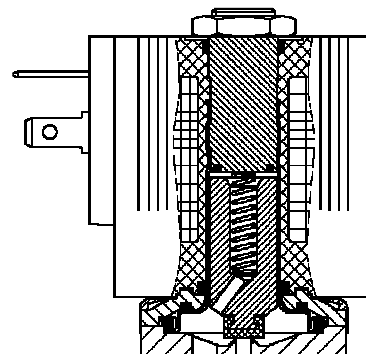


6013

0 - 25 bar (max); na płytce



Sposób działania „A”
w stanie beznapięciowym
zamknięty



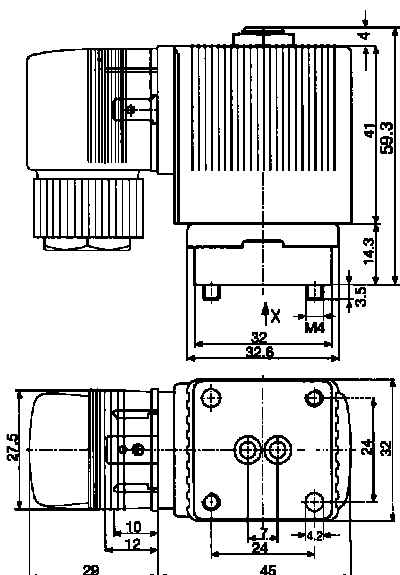
Opis

Zawór elektromagnetyczny bezpośredniego działania.
Zawór z korpusem z mosiądzu przeznaczony jest dla neutralnych mediów gazowych i ciekłych, jak np. sprężone powietrze, gazy neutralne, woda, olej hydrauliczny.
Nadaje się również dla próżni technicznej.
Możliwość montażu blokowego na płytach przyłączeniowych.

Dane techniczne

Zakres ciśnień: 0 - 25 bar (max)
Temperatura medium: -10°C ... +100°C
Temperatura otoczenia: max +55°C
Materiał korpusu: mosiądz
Materiał uszczelnienia: FPM (Viton)
Materiał cewki: poliamid
Pobór mocy: DC: SW
AC: 24 VA (załączenie),
17 VA / SW (podtrzymanie)
Maksymalna lepkość: 21 mm²/s (cSt)
Stopień ochrony z głowiczką kablową: IP 65 (głowiczka kabł. wg DIN 43 650 A)

Wymiary [mm]



Specyfikacja techniczna								Numery zamówieniowe			
Kierunek przepływu	Średnica nominalna [mm]	Współczynnik Kv (dla wody) [m ³ /h]	Zakres ciśnień		Czas zadziałania		Masa [g]	Napięcie / częstotliwość [V/Hz]			
			(AC) [bar]	(DC) [bar]	otwarcie [ms]	zamkn. [ms]		24/DC	24/50	110/50	230/50
pod grzybek	2,0	0,12	0-10	0-10	20	30	320	126 423 G	126 424 H	126 425 A	126 426 B
z grzybkim	2,0	0,12	0-25	0-12	20	30	320	134 244 U	134 245 V	134 246 W	134 247 X

Zawory dostarczane ze standardową głowiczką kablową 0-250 V AC/DC

Płyty typu FB01 do montażu blokowego zaworów

Zawory mogą być montowane na pojedynczych lub wielokrotnych płytach montażowych. Płyty montażowe wykonane są z aluminium lub mosiądzu i posiadają magistralę służącą do doprowadzenia ciśnienia do zaworów oraz wyjścia osobne dla każdego z zaworów. Magistrala "P" i wyjścia "A" posiadają przyłącza G1/S. Dokładniejsze dane oraz rysunki wymiarowe znajdują się na karcie katalogowej dotyczącej płyt FB01.

Płyty	Dł. płyty [mm] inne informacje	Numery zamówieniowe	
		Aluminium anodowane	Mosiądz
pojedyncza	32	005 020 W	005 899 Z
2-krotna	65	005 023 M	005 900 E
3-krotna	98	005 286 S	005 785 W
4-krotna	131	005 287 T	005 876 Z
5-krotna	164	005 035 R	005 901 T
6-krotna	197	005 038 U	005 902 U
8-krotna	263	005 386 W	005 903 V
10-krotna	329	005 764 G	005 059 H
Nypel do łączenia płyt	z O-ringami, bez gwintów	---	005 040 A
Korek G 1/8	z uszczelkami	---	005 041 X

bürkert

AirNET s.c.
54-517 Wrocław, ul. Szczecińska 17-21; tel. 71 358 06 67; biuro@airnet.pl; www.airnet.pl
Producent zastrzega możliwość dokonywania zmian technicznych bez powiadomienia.

B.6013.2-Feb.06
1/1