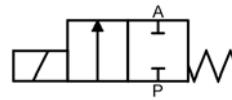


Zawór elektromagnetyczny 2/2-drogowy

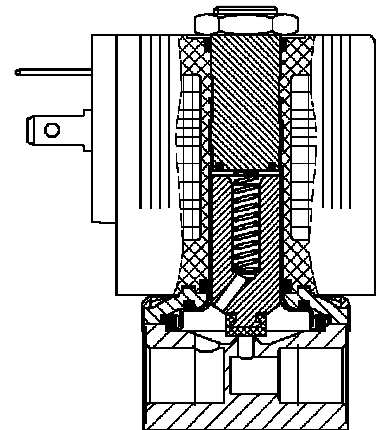
bezpośredniego działania przyłącza gwintowe G

Typ 6013

0 - 25 bar (max); G1/8-G3/8



Sposób działania „A”
w stanie beznapięciowym
zamknięty



6013

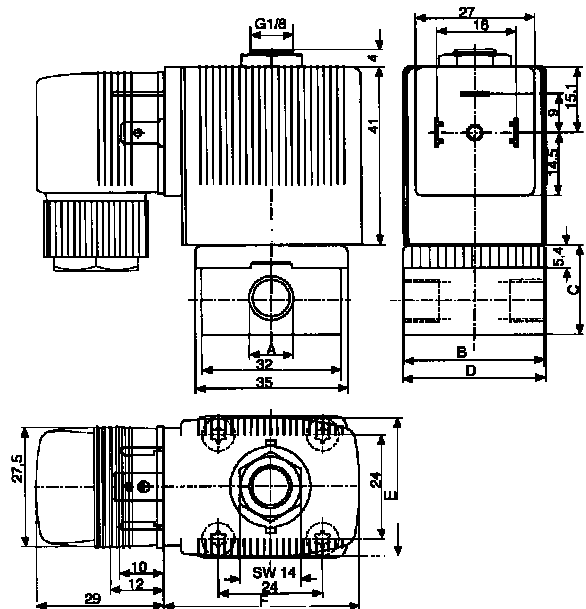
Opis

Zawór elektromagnetyczny bezpośredniego działania. Zawór z korpusem z mosiądzu przeznaczony jest dla neutralnych mediów gazowych i ciekłych, jak np. sprężone powietrze, gazy neutralne, woda, olej hydrauliczny. Zawór z korpusem ze stali szlachetnej przeznaczony jest dla mediów trudniejszych i lekko agresywnych. Nadaje się również dla próżni technicznej.

Dane techniczne

Zakres ciśnień: 0 - 25 bar (max)
 Temperatura medium: -10°C ... +100°C
 Temperatura otoczenia: max +55°C
 Materiał korpusu: mosiądz, stal szlachetna 1.4305 lub 1.4401
 Materiał uszczelnienia: FPM (Viton)
 Materiał cewki: poliamid
 Pobór mocy: DC: 8 W
 AC: 24 VA (załączenie),
 17 VA / 8W (podtrzymanie)
 Maksymalna lepkość: 21 mm²/s (cSt)
 Stopień ochrony: IP 65 (z głowiczką kabł. wg DIN 43 650 A)

Wymiary [mm]



UWAGA: Kształt i wymiary zaworów z przyłączami G 3/8 różnią się od przedstawionych na powyższym rysunku. Rysunki są dostarczane na żądanie.

Wymiary zmienne [mm]

	A	B	C	D	E	F
Przyłącze gwintowe G 1/8	32	20,8	32,6	28	41	
Przyłącze gwintowe G 1/4	46	26,8	49,0	32	45	
Przyłącze gwintowe G 3/8	50	39,8	49,0	40	51	

Specyfikacja techniczna

Przyłącze [inch]	Średnica nominalna [mm]	Współczynnik Kv (dla wody) [m ³ /h]	Zakres ciśnień		Czas zadziałania		Masa [g]	Numery zamówieniowe			
			(AC) [bar]	(DC) [bar]	otwarcie [ms]	zamkn. [ms]		Napięcie / częstotliwość [V/Hz]			
								24/DC	24/50	110/50	230/50
Korpus z mosiądzu											
G 1/8	2,0	0,12	0-25,0	0-12,0	20	30	360	134 237 M	132 865 R	134 238 W	134 239 X
G 1/8	2,5	0,16	0-16,0	0-10,0	20	30	360	134 240 C	134 241 Z	134 242 S	134 243 T
G 1/8	3,0	0,23	0-10,0	0-6,0	20	30	360	126 091 F	126 092 G	126 093 H	126 094 A
G 1/4	3,0	0,23	0-10,0	0-6,0	20	30	465	125 301 V	125 302 W	125 303 X	125 304 Y
G 1/4	4,0	0,30	0-4,0	0-1,5	20	30	465	125 306 S	125 307 T	125 308 C	125 309 D
G 1/4	6,0	0,55	0-1,5	0-0,5	20	30	465	125 311 N	125 312 P	125 313 Q	125 314 R
G 3/8	3,0	0,23	0-14,0	0-8,0	20	30	500	134 248 G	134 249 H	134 250 E	134 251 T
G 3/8	4,0	0,30	0-6,0	0-2,5	20	30	500	134 252 U	134 253 V	134 254 W	134 255 X
G 3/8	6,0	0,55	0-2,5	0-0,75	20	30	500	134 256 Y	134 257 Z	134 258 A	134 259 B
Korpus ze stali szlachetnej											
G 1/8	2,0	0,12	0-25	0-12,0	20	30	345	134 233 R	134 234 J	134 235 K	134 236 L
G 1/8	3,0	0,23	0-10	0-6,0	20	30	345	126 078 Z	126 079 S	126 080 Q	126 081 D
G 1/4	3,0	0,23	0-10	0-6,0	20	30	445	125 317 L	126 082 E	126 083 F	126 084 G
G 1/4	4,0	0,30	0-4	0-1,5	20	30	445	125 318 V	125 319 W	126 085 H	125 320 T

Zawory dostarczane ze standardową głowiczką kablową 0-250 V AC/DC

bürkert

AirNET s.c.
 54-517 Wrocław, ul. Szczecińska 17-21; tel. 71 358 06 67; biuro@airnet.pl; www.airnet.pl
 Producent zastrzega możliwość dokonywania zmian technicznych bez powiadomienia..

B.6013.1-Feb.06

1/1